



AFZUIGKAP

GEBRUIKSAANWIJZING

MODEL:

CAKD602 / CAKD902

CAKB602 / CAKB902

Geachte klant,

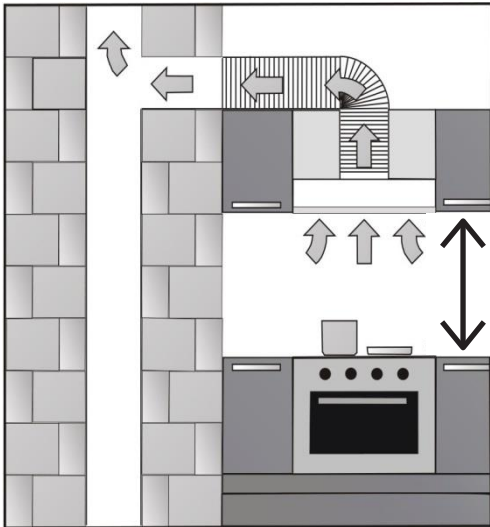
Deze handleiding bevat instructies om u te helpen het apparaat op de veiligste en best mogelijke manier te gebruiken.

Lees voor de montage eerst de montagehandleiding door.

- 1 ... Elektrische aansluitingen en de montage van het product mogen alleen worden uitgevoerd door een erkend servicepersoneel dat hiervoor is opgeleid.
 - 2 ... De aansluitspanning voor gebruik is AC 220-240 Volt. Gebruik het apparaat niet met een aansluitspanning boven en onder deze spanningswaarden.
 - 3 ... Voer de aansluitingen van de afzuigkap niet door wanneer de kookplaten zijn aangesloten, verbrandingsgassen worden teruggezogen of er vlammen naar de kap stijgen.
 - 4 ... Sluit het product aan op een volledig geaarde AC aansluitspanning.
 - 5 ... Werk nooit met open vuur onder de afzuigkap: zo is flamberen en grillen met open vuur verboden.
 - 6 ... Gebruik alleen het aluminium vetfilter dat bij het apparaat is geleverd en gebruik geen andere materialen om het te vervangen.
 - 7 ... Sluit het apparaat niet aan op de voeding totdat de installatie van het apparaat is voltooid.
 - 8 ... Gebruik het apparaat niet zonder het aluminium vetfilter.
 - 9 ... Raak de verlichtingslampen van het apparaat na langdurig gebruik niet aan.
 10. Verwijder het aluminium vetfilter van het apparaat niet terwijl het aanstaat.
 11. Verbind of ontkoppel het apparaat niet direct tijdens het gebruik. Zet het altijd bij het bedieningspaneel uit.
 12. Het apparaat moet regelmatig worden gereinigd.
 13. De afstand tussen het onderste oppervlak van de afzuigkap en de kookplaat moet als volgt zijn.
Voor elektrische kookplaten: 65 cm
Gaskookplaten of gemengde kookplaten: 75 cm
 14. Houd verpakkingsmateriaal van het apparaat buiten het bereik van kinderen, omdat deze schadelijk kunnen zijn voor kinderen.
 15. Schakel de afzuigkap altijd in zodra u één van de kookzones in gebruik neemt.
 16. Laat de afzuigkap na het koken of braden op de kookplaat 15 minuten aanstaan. Dit is voor een betere reiniging van de dampen die vrijkomen tijdens het koken en de keukenlucht. U kunt daarvoor de naloop ventilator functie gebruiken en de gewenste tijd op het bedieningspaneel instellen met de 'Timer-knop'.
 17. Ventileer de ruimte goed en zorg altijd voor voldoende luchttoevoer in de ruimte als de afzuigkap werkt, vooral wanneer u tegelijkertijd met de gaskookplaat werkt.
 18. Neem contact op met het dichtstbijzijnde erkende servicecentrum als het apparaat om welke reden dan ook niet goed functioneert.
 19. Ons bedrijf is niet aansprakelijk voor schade of letsel, als gevolg van het niet volgen van de boven genoemde maatregelen.
-

VEILIGHEIDSVOORSCHRIFTEN VOOR DE MONTAGE

LET OP! CONTROLEER EERST UW ELEKTRICITEITSNET VOOR U MET DE MONTAGE VAN HET PRODUCT BEGINT!



De afstand tussen het onderste oppervlak van de afzuigkap en de kookplaat moet als volgt zijn, voor:

Elektrische kookplaten: min. 650 mm

Gaskookplaten: min. 750 mm

Als er ook een gaskookplaat, gasketel of kolom in de kamer is, waar de afzuigkap gebruikt wordt, moet u er rekening mee houden dat de afzuigkap bij gebruik ook de lucht in die ruimte kan aanzuigen, die nodig is voor het ontvlammen van deze vuurbronnen. Dit geldt ook voor kamers met gesloten ramen en deuren.

Om een veilige werking van de afzuigkap in een gesloten ruimte te garanderen, moet er van buitenaf een extra luchtstroom worden geleverd (het raam van de andere kamer openen, de keukendeur openen of een speciaal ventilatiesysteem installeren).

LET OP! DE VRIJKOMENDE GASSEN MOETEN DOOR EEN AFZONDERLIJKE AFVOERKANAAL GEZOGEN WORDEN DAN DIE VAN ANDERE APPARATEN.

Bij gebruik van een luchtkanaal dat uit meerdere onderdelen bestaat, moet elk onderdeel aan de buitenkant van het volgende onderdeel worden geplaatst.

Als de afzuigkap is uitgerust met een netsnoer zonder stekker, moet deze worden losgekoppeld van het elektriciteitsnet en moet de afzuigkap op het elektriciteitsnet worden aangesloten, zoals hieronder wordt beschreven.

BRUINE kabel	= L ("met elektriciteit", "èèn enkele fase")
BLAUWE kabel	= N ("neutraal", "nul")
GROEN-GELE kabel	= E ("aarding", "aarding")

GEBRUIKSAANWIJZING VAN HET AANRAAKSCHERM (5/3 STANDEN AFZUIGKAP)



AAN/UIT Knop: Deze knop dient om de afzuigkap AAN en UIT te zetten. De afzuigkap start in het begin op de tweede stand.



(Minus) Knop: Deze knop wordt gebruikt om de snelheid van de afzuigkap tot de eerste stand te verlagen.



(Plus) Knop: Deze knop wordt gebruikt om de snelheid van de afzuigkap tot de hoogste stand te verhogen.



Timerknop: Deze knop kunt u alleen gebruiken als de afzuigkap al in gebruik is. Gebruik deze knop om de **tijd** in te stellen voor de naalooventilator.

*Druk één keer op de timerknop als je de afzuigkap aanzet.

*Het apparaat geeft in elke situatie een statusindicatie weer van de tegelijkertijd plaatsvindende luchtafvoer.

* Na 15 minuten worden het apparaat en alle afvoerkanalen uitgeschakeld.

* De naalooventilator gaat uit als het apparaat wordt uitgeschakeld of de timerknop opnieuw wordt ingedrukt terwijl de naalooventilator aanstaat.

* Terwijl de naalooventilator actief is, kan de stand gewijzigd en kan de lamp aan- en uitgeschakeld worden.



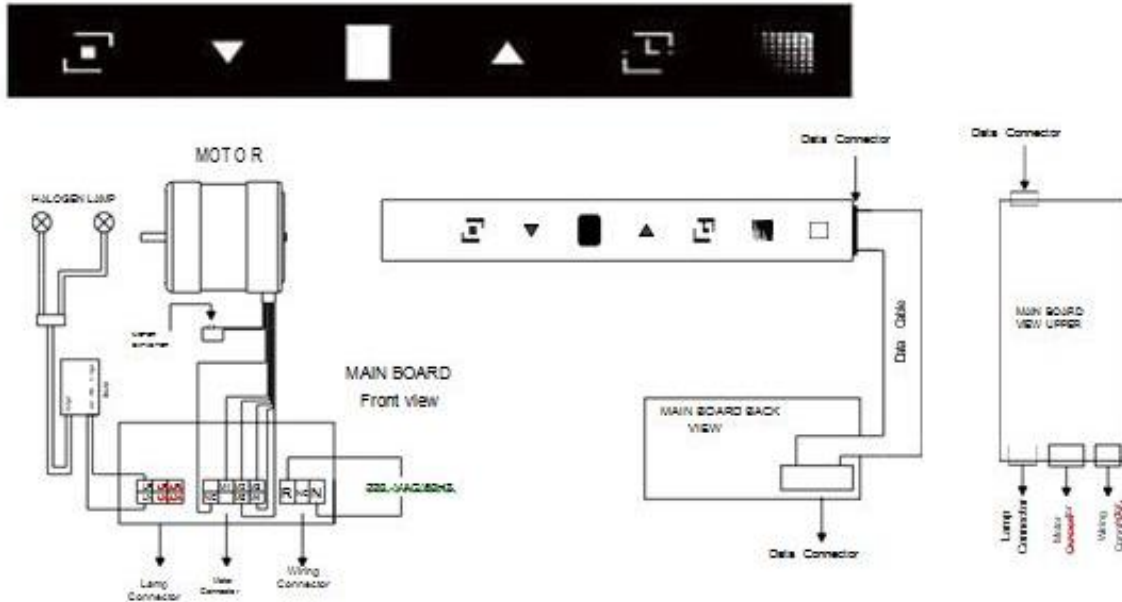
Lampknop: Deze knop wordt gebruikt om de lamp aan- en uit te schakelen.

Filtermelding:

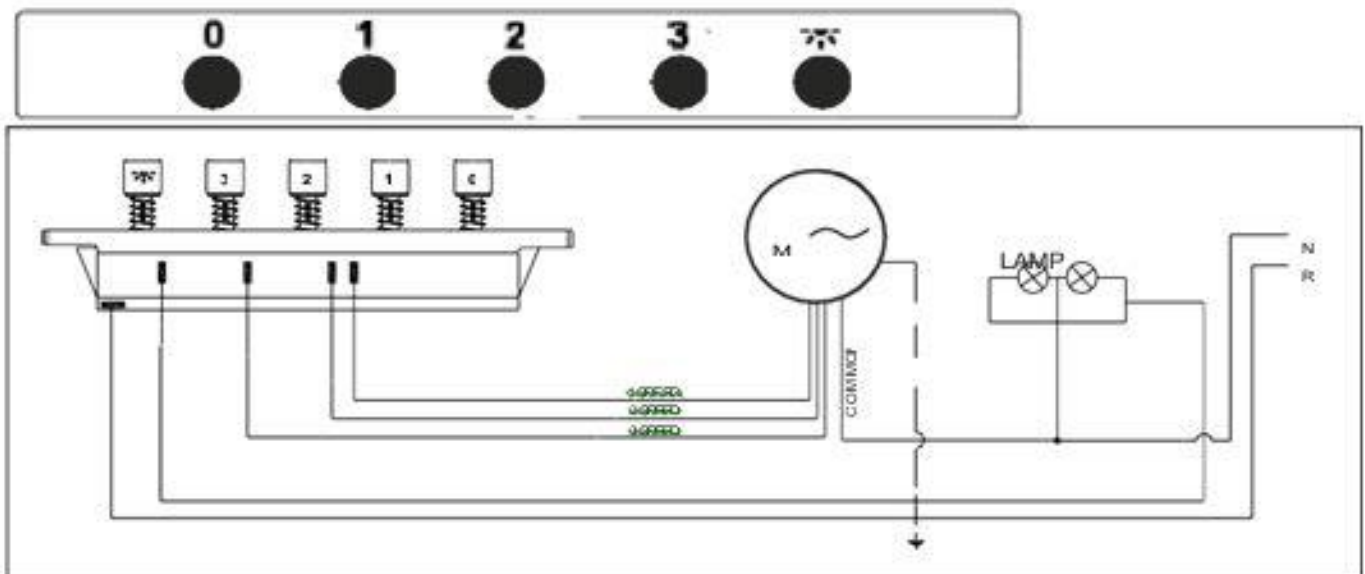
Het apparaat geeft een duidelijke filtermelding na een totale gebruikstijd van 60 uur aan. Na 60 uur gebruik verschijnt de letter C gedurende 5 seconden op het display en verdwijnt weer gedurende de volgende 5 seconden.

Houd de minusknop 3 seconden ingedrukt om de filtermelding uit te schakelen voor een schoon filter. Na 3 seconden verschijnt de letter E op het display en verdwijnt de melding en wordt de periode van 60 uur gereset.

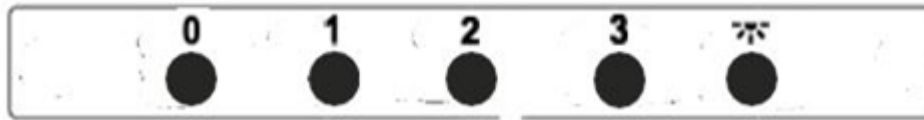
ELEKTRISCH VERBINDINGSSCHEMA VOOR HET CONTROLE AANRAAKSCHERM 5/3 STANDEN



ELEKTRISCH VERBINDINGSSCHEMA VOOR DE MECHANISCHE BEDIENINGSKNOP (3 STANDEN AFZUIGKAP)



GEBRUIKSAANWIJZING VOOR DE MECHANISCHE BEDIENINGSKNOP (3 STANDEN AFZUIGKAP)




KNOPPEN VAN DE AFZUIGKAP:

0 : Om de afzuigkap uit te zetten

1 : Bij het indrukken van deze knop werkt de afzuigkap op stand 1.

2 : Bij het indrukken van deze knop werkt de afzuigkap op stand 2.

3 : Bij het indrukken van deze knop werkt de afzuigkap op stand 3.

 **LAMP :** Deze knop wordt gebruikt om de lamp aan- en uit te zetten.

Trek voordat u met de onderhoud van het apparaat begint de netstekker van de afzuigkap uit het stopcontact òf zet de netsnoer op uit òf schakel de zekering in de meterkast uit òf zet de afzuigkap volledig uit.

Aluminium vetfilter

Dit vetfilter houdt de oliedeeltjes in de lucht en zal afhankelijk van de gebruiksfrequentie van de afzuigkap uiteindelijk verstopt raken. Om elk risico te vermijden, moet het aluminium vetfilter van de afzuigkap eenmaal per maand gereinigd worden. Verwijder hiervoor eerst de aluminium vetfilters. Was de aluminium vetfilters met water en vloeibaar wasmiddel, spoel ze af en zet ze nadat ze grondig zijn gedroogd opnieuw in. Wanneer de aluminium vetfilters worden gereinigd, kunnen kleurveranderingen worden waargenomen. Dit is normaal en de gebruiker moet de aluminiumfilters vervangen. De gebruiker kan de aluminium vetfilters ook in de vaatwasser wassen.

Aluminium vetfilter demonteren

1. Open de vergrendeling van het aluminium vetfilter.
2. Laat het langzaam omlaag klapen en trek het naar voren.
Anders kan het vetfilter verbuigen. Nadat het aluminium vetfilter is gewassen, afgespoeld en gedroogd, moeten de boven genoemde handelingen in omgekeerde volgorde uitgevoerd worden om de vetfilters weer te monteren.

Koolstoffilter (dit is voor gebruik zonder afvoerkanaal)

Een koolstoffilter zorgt ervoor dat etensgeuren geneutraliseerd worden. Deze filter wordt gebruikt wanneer de afvoer naar buiten niet mogelijk is en zorgt voor de luchtcirculatie in de keuken.

De koolstoffilters van de afzuigkap kunnen op bepaalde tijden ook verstopt raken, afhankelijk van de gebruiksfrequentie van de afzuigkap, van de manier van koken en van de regelmatige reiniging van de aluminiumfilters. Onder normale gebruiksomstandigheden worden koolstoffilters om de 4 maanden vervangen.

Koolstoffilter demonteren

- 1- Om het koolstoffilter te demonteren, draait u het naar links en trekt u het naar u toe.
 - 2- Monteer het nieuwe koolstoffilter.
 - 3- Monteer de aluminium vetfilters.
-

Om de buitenkant van de afzuigkap te reinigen, moet de gebruiker een natte, zachte doek gebruiken. Gebruik nooit schurende of krassende reinigingsmiddelen om de buitenkant van de afzuigkap te reinigen. De afzuigkap moet altijd worden schoongeveegd in dezelfde richting als de borstelmarkeringen van geborsteld roestvrij staal om krassen op het oppervlak te voorkomen. De glazen van de afzuigkaplampen mogen tijdens het reinigen niet worden verwijderd.

Let op!

Gebruik voor de reiniging van het apparaat nooit een stoomstraler.

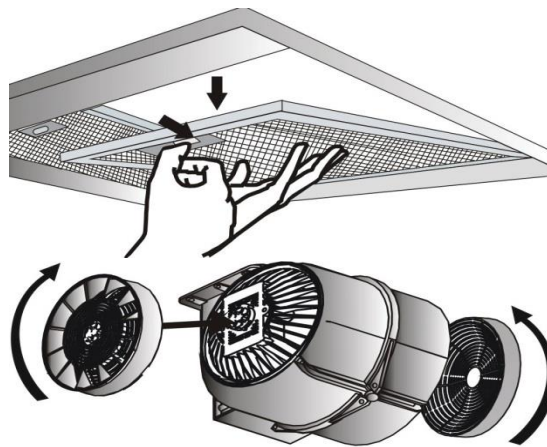
Let op!

Het niet navolgen van de aanwijzingen voor het reinigen van de afzuigkap en het vervangen van de filters kan brand veroorzaken.

INSTALLATIE EN ONDERHOUD VAN DE VETFILTERS

LET OP! KOOLSTOFFILTERS MOGEN NIET GEREINIGD WORDEN. DEZE MOETEN ELKE 3-4 MAANDEN WORDEN VERVANGEN.

N.B.! HET AANTAL FILTERS, DE VORM EN HET TYPE IN EEN VOLLEDIGE SET KUNNEN VARIËREN.



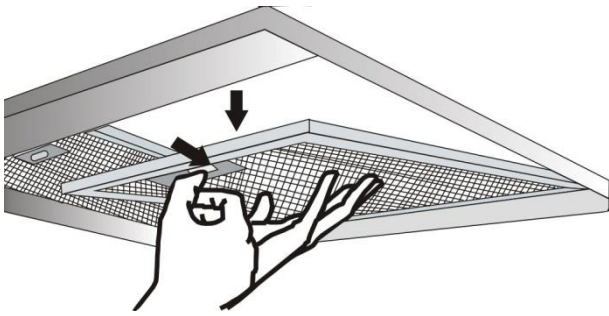
RONDE KOOLSTOFFILTER

In de afzuigkap worden twee ronde koolstoffilters gebruikt. Voor de montage van de nodige filters:

1. Ontkoppel de afzuigkap van het elektriciteitsnet.
 2. Open het filterdeksel en verwijder het aluminium vetfilter.
 3. Lijn de filters aan beide zijden van de afzuigkap uit en draai ze naar links. Volg deze procedure in omgekeerde volgorde om de filters te demonteren.
 4. Vervang het aluminium vetfilter en sluit de afzuigkap.
 5. Schakel de voeding in.
-

ALUMINIUM VETFILTER

LET OP! BIJ REINIGING VAN DE VETFILTERS IN DE VAATWASSER KAN HET ALUMINIUM VAN DE VETFILTERS VERKLEUREN. DEZE VERKLEURINGEN HEBBEN ECHTER GEEN NADELIG EFFECT OP HET GEBRUIK EN DE WERKING VAN DE FILTERS. IN DIT GEVAL HOEVEN DE ALUMINIUM VETFILTERS NIET VERVANGEN TE WORDEN.

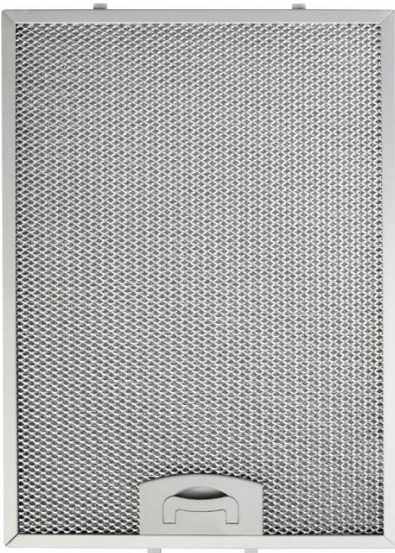


Demonteren

1. Ontkoppel de afzuigkap van het elektriciteitsnet.
2. Open het deksel van de afzuigkap, duw de filterhouder naar beneden en trek hem eruit. Voer de montage weer in omgekeerde volgorde uit. Schakel de voeding in.

Onderhoud

Voor een goede werking van de afzuigkap moeten de vetfilters gereinigd worden.



1. Ontkoppel de afzuigkap van het elektriciteitsnet.
2. Het aluminium vetfilter kan stof en oliedeeltjes bevatten.
3. Was het filter in warm zeepwater of in een vaatwasser bij 60 ° C.
4. Droog het oppervlak van het filter na het wassen met een doek af.
5. De plaats waar het vetfilter is gemonteerd, moet worden schoongemaakt met een vochtige doek en een vloeibaar reinigingsmiddel.

LET OP: GEBRUIK GEEN BIJTENDE REINIGINGSMIDDELEN. GEBRUIK VOOR DE ROESTVRIJ STALEN OPPERVLAKKEN DE REINIGER MET HET MERK 'KORTING K03'. RAAK DE APPARATUUR EN ELEKTRISCHE COMPONENTEN NIET AAN.

DE RECIRCULATIE VAN DE LUCHT

N.B.! RECIRCULATIE VAN DE KOOLSTOFFILTERS IS NOODZAKELIJK.

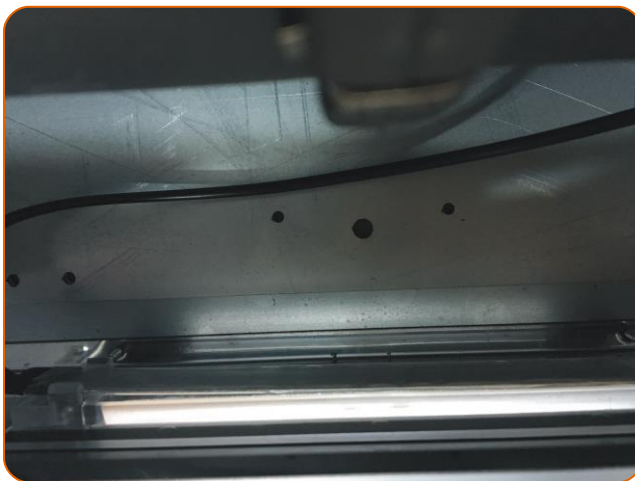
In de modus waarin de lucht wordt gerecirculeerd, zijn de volgende handelingen vereist om de lucht af te voeren:

1. Sluit de afzuigkap niet aan op de afvoerkanal tijdens de installatie.
 2. De luchtafvoer moet zodanig worden geïnstalleerd dat het niet wordt geblokkeerd door het filter.
 3. Bevestig extra koolstoffilters aan de afzuigkap (het aantal filters kan variëren afhankelijk van het model van de afzuigkap).
-

HET VERVANGEN VAN DE LEDLAMPEN



1 / VERWIJDER HET ALUMINIUM VETFILTER DOOR OP DE FILTERHOUDER TE DRUKKEN

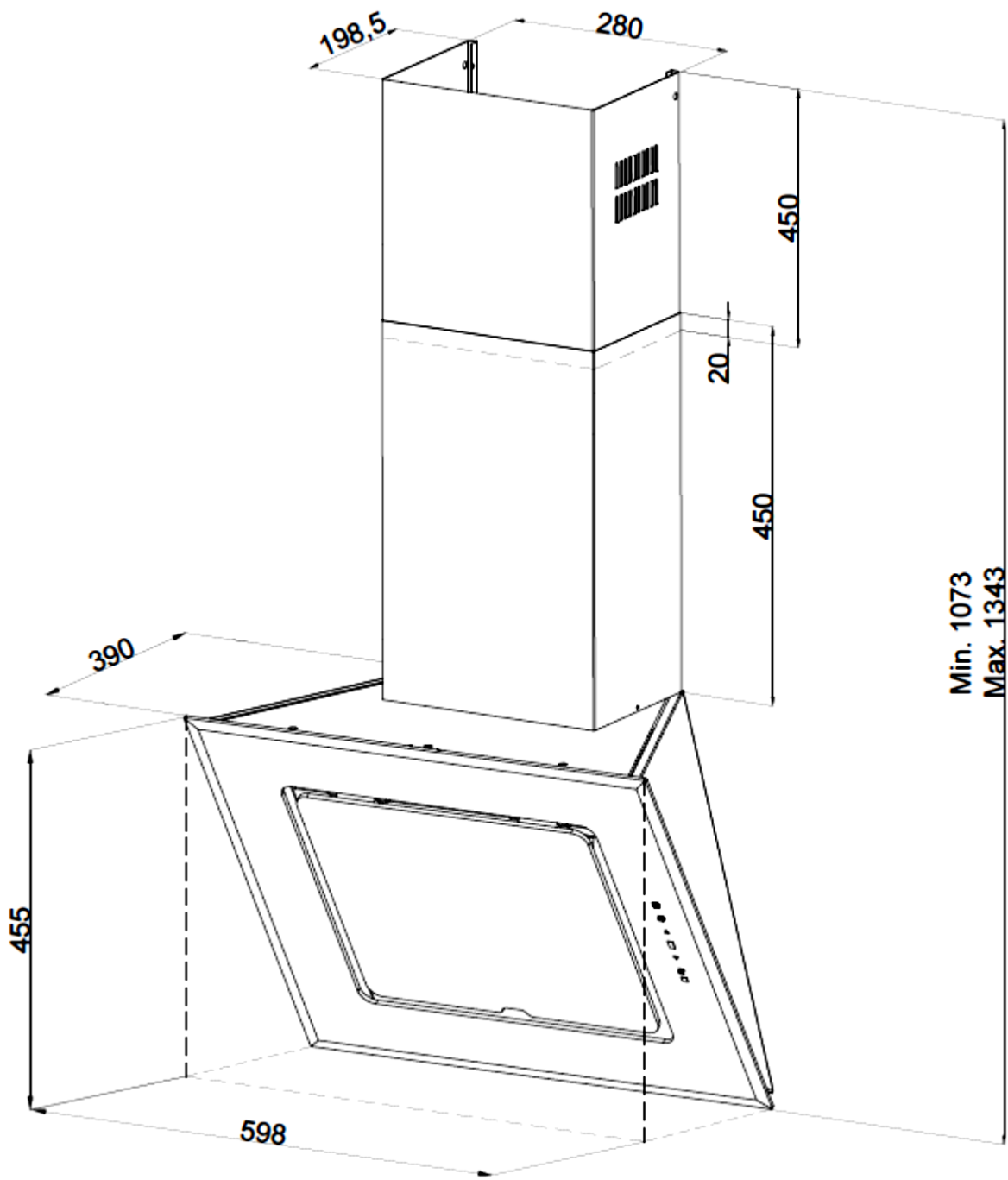


2/ VERWIJDER MET UW HANDEN DE LEDLAMPEN UIT DE PLASTIK LAMPAFSCHERMING



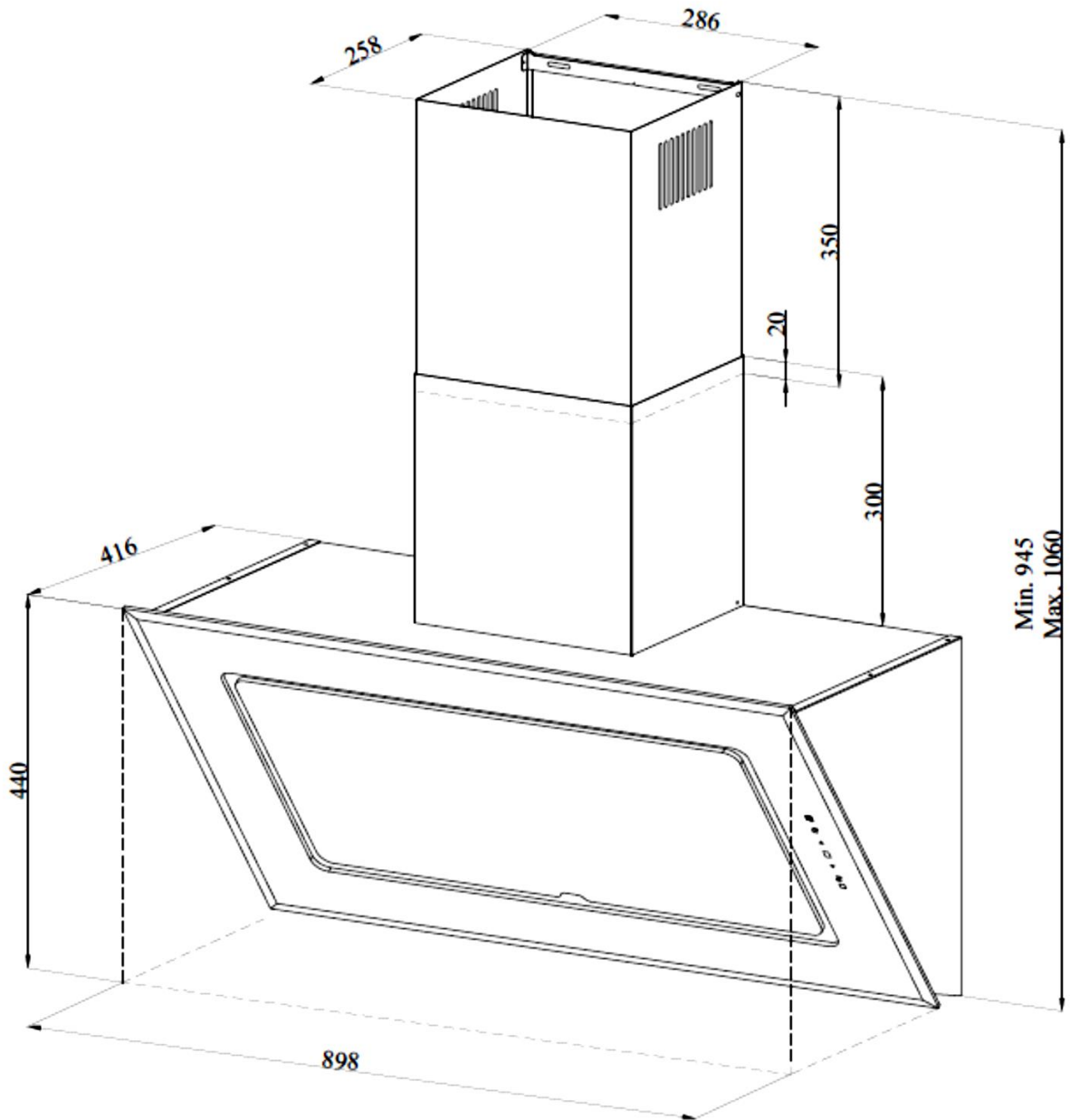
3/ ONTKOPPEL DE LEDLAMP UIT HET HOOFDPANEEL, MONTEER DE NIEUWE LEDLAMP DOOR DEZELFDE HANDELINGEN TE HERHALEN.

PLAFOND



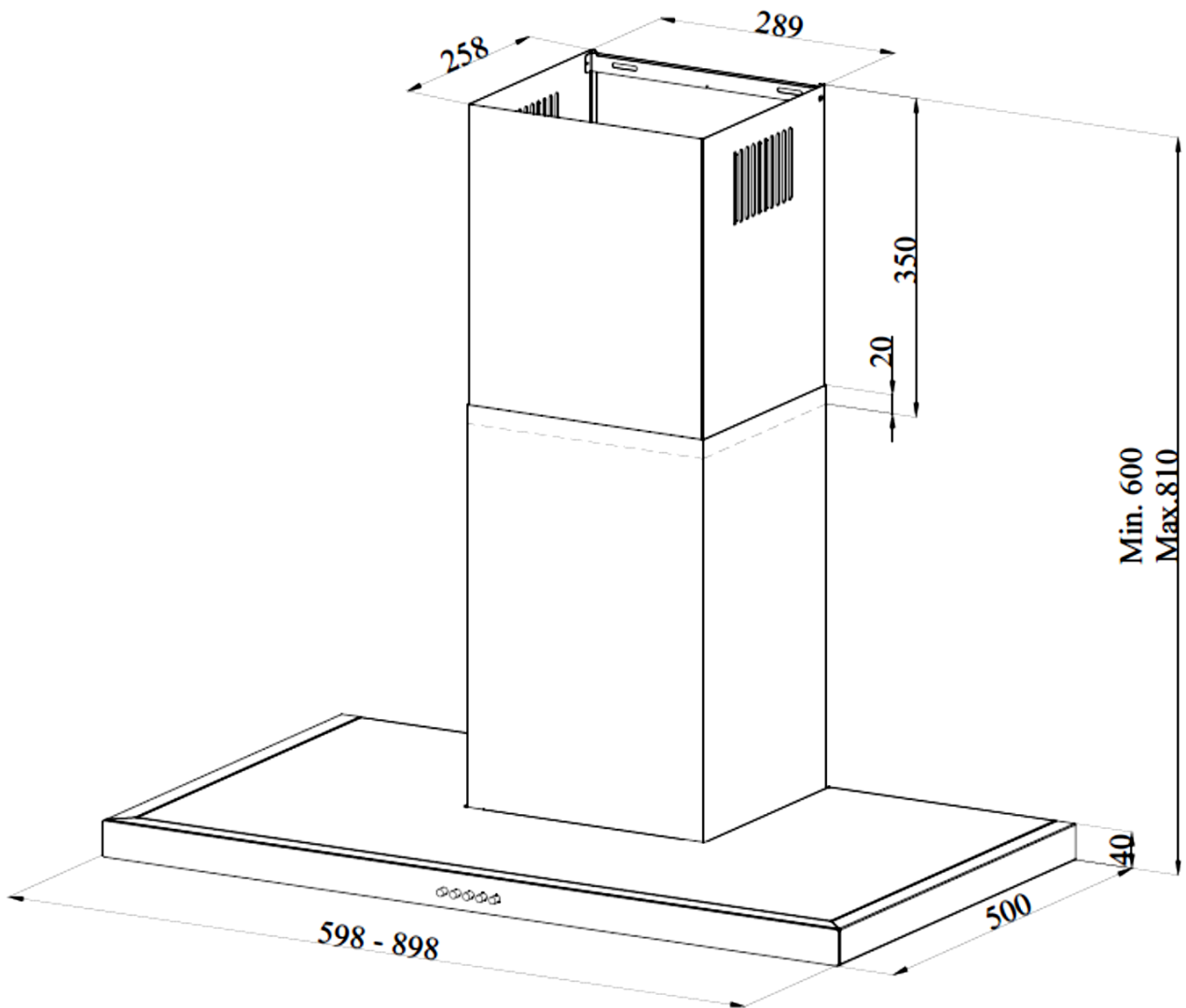
CAKD602

PLAFOND



CAKD902

PLAFOND



CAKB602 / CAKB902

TRANSPORTAANWIJZINGEN

- Bewaar de originele verpakking.

Transporteer het product in de originele verpakking. Let op de markeringen op de verpakking.

Als u niet de originele verpakking niet meer heeft;

- Neem voorzorgsmaatregelen om de buitenkant van uw product te beschermen tegen stoten. Plaats er geen zware last op.

- Houd / plaats het product tijdens het verplaatsen parallel aan de grond (met de bovenkant naar boven).

WAT MOET U DOEN VOORDAT U CONTACT OPNEEMT MET HET ERKENDE SERVICECENTRUM?

* Als de oven niet verwarmt:

Uw product is mogelijk niet aangesloten op een geaard stopcontact, òf de zekering is gesprongen òf de tijdschakelaar kan niet worden ingesteld op zekeringen met tijdschakelaren.

* Als de oven niet werkt:

Bij ovens met meerdere functies moet gecontroleerd worden of de functiekeuzeknop ingesteld is op de gewenste functie?

Is de temperatuur ingesteld met de temperatuurkeuzeknop?

Is de zekering of hoofdzekering van het stopcontact waarop de oven is aangesloten, gesprongen?

* Als de binnenlamp niet brandt:

Is er elektriciteit? Kan de lamp zijn ontploft? Als dit het geval is, vervangt u deze met behulp van de instructies in de handleiding.

Bakken/braden/garen (als de bovenste / onderste delen niet gelijkmatig werken).

Controleer de posities van de ovenplaten, de kooktijden en de temperatuurwaarden volgens de aangegeven instructies in de handleiding.

BEL DE KLANTENSERVICE VAN CONIA ALS DE PROBLEMEN BLIJVEN AANHOUDEN

KLANTENSERVICE EN GARANTIE

Uw nieuwe apparaat heeft 2 jaar garantie tegen elektrische en mechanische storingen. De garantie van uw apparaat is ongeldig in de volgende gevallen.

- a) Storingen veroorzaakt door onjuiste montage of gebruik.
- b) Storingen die veroorzaakt zijn doordat onbevoegde personen bij de montage van de machine hebben ingegrepen of hebben geprobeerd de machine zelf te repareren.
- c) Problemen die zijn veroorzaakt omdat niet de door de fabrikant geleverde onderdelen, maar andere onderdelen bij de montage zijn gebruikt.
- d) Problemen veroorzaakt door thuisgebruik of door ongewoon of niet normaal gebruik.
- e) Problemen veroorzaakt door onjuiste spanning.
- f) Problemen veroorzaakt door verkeerd gebruik van het apparaat.

Raadpleeg de klantenservicelijst die bij het product is geleverd om uw dichtstbijzijnde CONIA klantenservice te achterhalen.

NA VERKOOPDIENSTEN

We vragen u de volgende voorzorgsmaatregelen te nemen.

1. Is uw garantie bij de aankoop van het product ondertekend door de erkende dealer?
2. Gebruik uw product volgens de richtlijnen in de gebruikershandleiding.
3. Als u een service nodig heeft met betrekking tot uw product, kunt u ons servicecentrum bellen op de bovenstaande telefoonnummers.
4. Vraag de technicus die de onderhoudswerkzaamheden uitvoert om zijn "technicus ID-kaart" te tonen.
5. Vergeet niet de servicetechnicus om een "servicebon" te vragen nadat hij klaar is met zijn werk. De servicebon die u ontvangt, is handig voor u als u in de toekomst problemen ondervindt met uw product.
6. De levensduur van het product: 10 jaar. (De opslagperiode voor reserveonderdelen die nodig zijn voor het functioneren van het product.)
Dit product is volgens de Europese richtlijn 2002/96/EG een afgedankt elektrische en elektronische apparaat (WEEE)

Voordat u deze apparatuur weggooit, moet u mogelijke negatieve gevolgen voor het milieu en de volksgezondheid vermijden. Anders wordt het een gevaarlijk afval. Dit symbool op de voorkant van het product geeft aan dat dit apparaat niet als huishoudelijk afval behandeld mag worden, maar dat het ingeleverd moet worden bij een speciaal inzamelingscentrum voor de recycling van elektrische en elektronische apparatuur. De verwijderingsprocedure voor het product moet worden uitgevoerd in overeenstemming met de plaatselijke milieuvoorschriften. U kunt gedetailleerde informatie over verwijdering, hergebruik en recycling van het product krijgen van de bevoegde afdelingen.

